

《模拟电子技术》考试大纲

第一部分 考试说明

一、考试性质

《模拟电子技术》是我校电气信息类专业专升本入学必考的专业基础课之一。考核的标准是掌握模拟电子技术方面的基本理论、基本知识和基本技能，具备分析和解决实际问题的能力。

二、考试形式与试卷结构

(一) 答卷方式：闭卷，笔试

(二) 答题时间：120 分钟

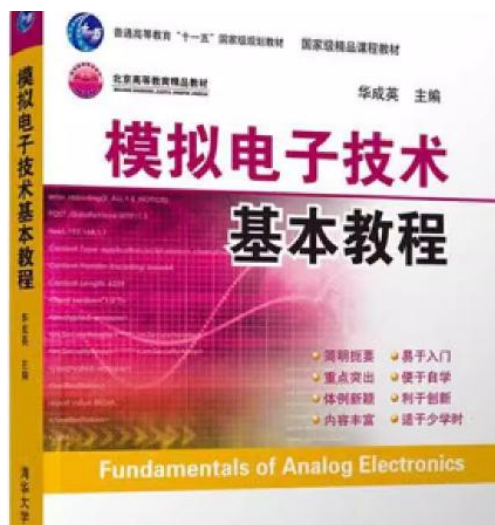
(三) 题型：填空题（20分）、选择题（20分）

简答题（12分）、分析题（24分）

设计题（24分）

(四) 教材选用：

华成英《模拟电子技术基本教程》



第二部分 考试要点

1.集成运放及基本应用（25%）

考核知识点：放大电路的主要性能指标，集成运算电路的特点，理想运放组成的基本运算电路，电压比较器。

重点：基本运算电路的分析计算及设计。

2.半导体二极管及应用电路（10%）

考核知识点：半导体的基础知识、半导体二极管的工作原理及特性，二极管应用电路，稳压二极管及其应用电路。

重点：二极管应用电路分析。

3.晶体三极管及其应用电路（25%）

考核知识点：晶体三极管的工作原理及特性、放大电路的组成及基本分析方法、放大电路的三种组态。

重点：三极管类型及工作状态的判断，基本放大电路的静态及动态指标的计算。

4.场效应管及其应用电路（5%）

考核知识点：场效应管的类型，场效应管放大电路的分析。

重点：场效应管放大电路的分析。

5.集成运算放大电路（10%）

考核知识点：多级放大电路、差分放大电路、功率放大电路、电流源电路。

重点：差分放大电路的特点及分析，功率放大电路的几种类型。

6.放大电路的反馈（15%）

考核知识点：反馈的类型及判断，负反馈对放大电路性能的影响，深度负反馈电路放大倍数的计算。

重点：会判断反馈，会引反馈，会计算反馈电路。

7.运算应用电路（5%）

考核知识点：滤波器的几种类型，滤波器参数的计算；正弦波振荡电路的工作原理。

重点：会根据频率要求选择合适的滤波电路；正弦波振荡电路的起振条件及组成。

8.直流电源（5%）

考核知识点：直流电源的组成、整流电路、滤波电路、稳压电路。

重点：桥式整流电路的工作原理及参数计算。

怀化学院
2023 年 10 月



第三部分 题型举例

一、填空题（每空 2 分，共 20 分）

- 1、N 型半导体中多数载流子是_____，P 型半导体多数载流子是_____。
- 2、晶体管工作在放大区时，b-e 间为_____，b-c 间为_____。（正偏、反偏或零偏）
- 3、……

二、选择题（每小题 2 分，共 20 分）

- 1、为了获得电压放大，同时又使得输出与输入电压反相，则应选用()放大电路。
 A、共发射极 B、共集电极 C、共基极 D、共漏极
- 2、……

三、简答题（共 12 分）

- 1、测得放大电路中三只晶体管的各极电位如图题 3.1(a)和 (b) 所示。试识别它们的管脚，分别标上 e、b、c，并判断这两个三极管是 NPN 型还是 PNP 型，硅管还是锗管。

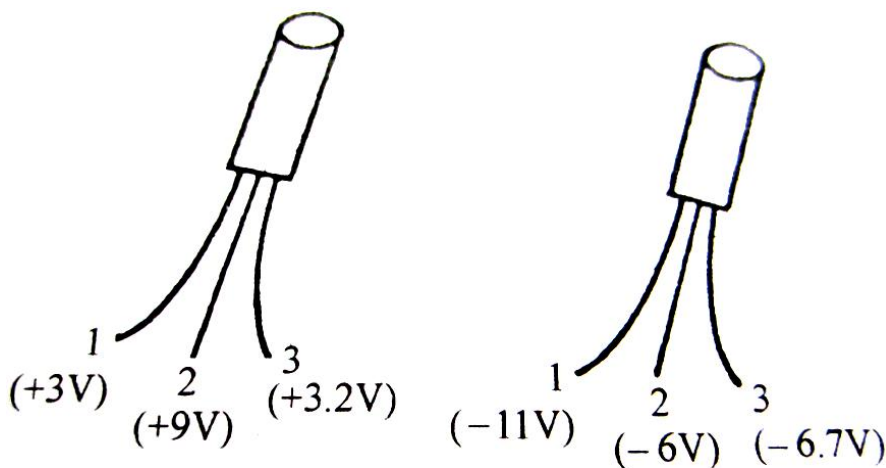


图 题 3.1

- 2、……





四、计算题（共 24 分）

1、电路如图题 4.1 所示， $V_{CC}=12V$ ， $R_b=300k\Omega$ ， $R_c=3k\Omega$ ， $R_L=3k\Omega$ ，BJT 的 $\beta=50$ 。

(1) 求静态工作点； (2) 画出放大电路的微变等效电路； (3) 求 \dot{A}_u 、 R_i 和 R_o 。

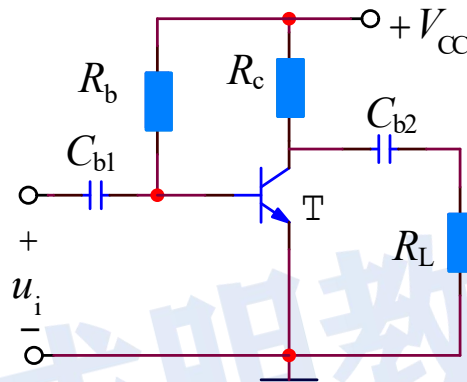


图 题 4.1

2、……

五、设计题（共 24 分）

1、试用理想集成运放实现一个电压放大倍数为 100、输入电阻趋于无穷大的运算电路。要求所采用电阻的最大阻值为 $200k\Omega$ 。

2、……





立即注册

湖南专升本 报考院校查询助手

升本院校 | 报考数据 | 录取分数
考试科目 | 专业对比 | 参考教材

计算机网络技术



计算机类

www.zsbqm.com/Zsb/yxcx

工商管理类

本科专业大类

电子商务类

工商管理类

计算机类

设计学类

新闻传播学类

备考资讯

培训课程

在线咨询





2024湖南统招专升本课程简章

课程内容	上课时间	课科目	启航班 6800	培优班 9800	全程班 14800	协议班 19800不过退10000
总课时			778	898	1114	不限课时
网课（配套教材）	随时	大学英语 高等数学	340	340	340	
秋季周末班（面授）	9-12月	大学英语 高等数学	150	150	150	
寒假导学（面授）	12月	大学英语	40	40	40	
		高等数学				
		大学语文				
寒假集训（面授） 全方位梳理公共课知识点 科目（三选一）	12月-1月	大学英语	0	96	96	
		高等数学				
		大学语文				
精讲提升（面授） 精准提升、查漏补缺、巩固练习 （公共课三选二）	1月-4月	大学英语	96	96	288	
		高等数学	96	96		
		大学语文	96	96		
		专业课	56	80	80	
密训冲刺（面授） 根据报考院校历年考试重点 高命中率准确划重点 （公共课三选二）	4月	大学英语	0	0	30	
		高等数学	0	0	30	
		大学语文	0	0	30	
		专业课	0	0	30	
基础服务			①配套教材、习题、模拟卷 ②全真模拟考试，每月两次 ③根据学生实际情况全方位报考指导 ④班主任全程督学，跟进学习进度 ⑤考前心理辅导，帮助学生减压 ⑥制定学习奖励，设置进步奖、默写达人奖、成绩优异奖等 ⑦节假日定制礼物、篮球赛、羽毛球赛等丰富课后活动			
VIP服务			无		私人定制课后辅导 每周20课时	

